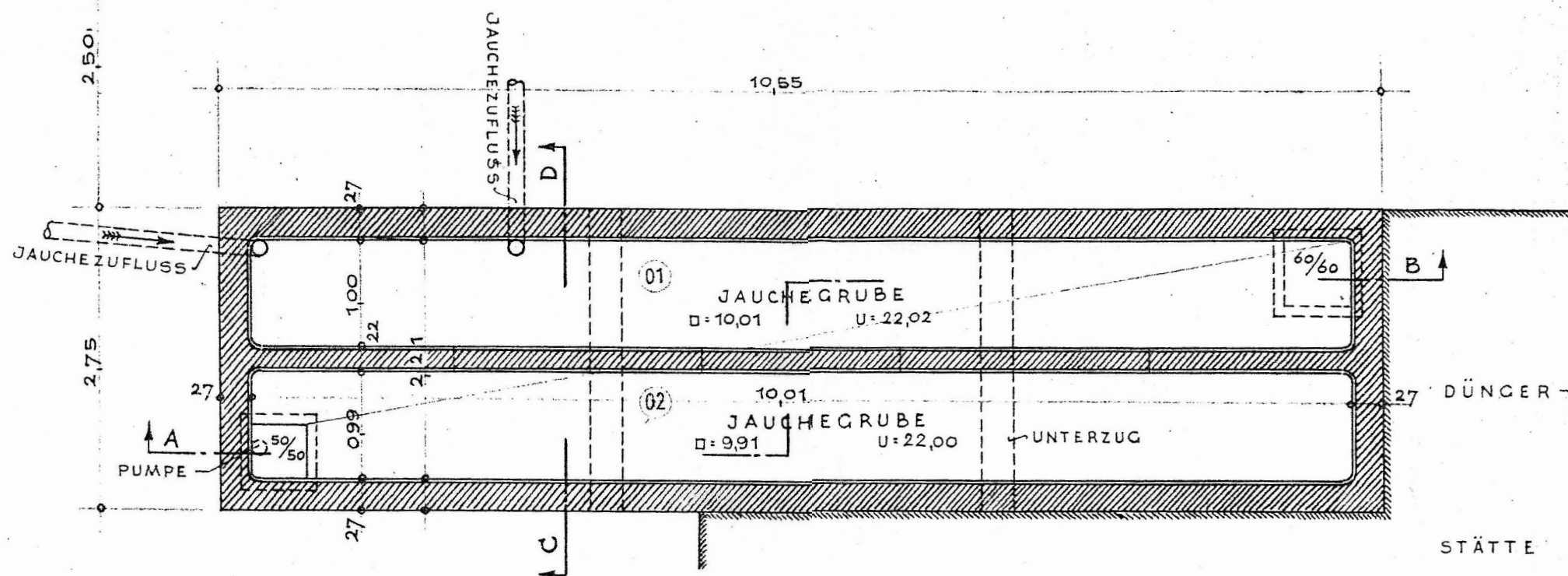
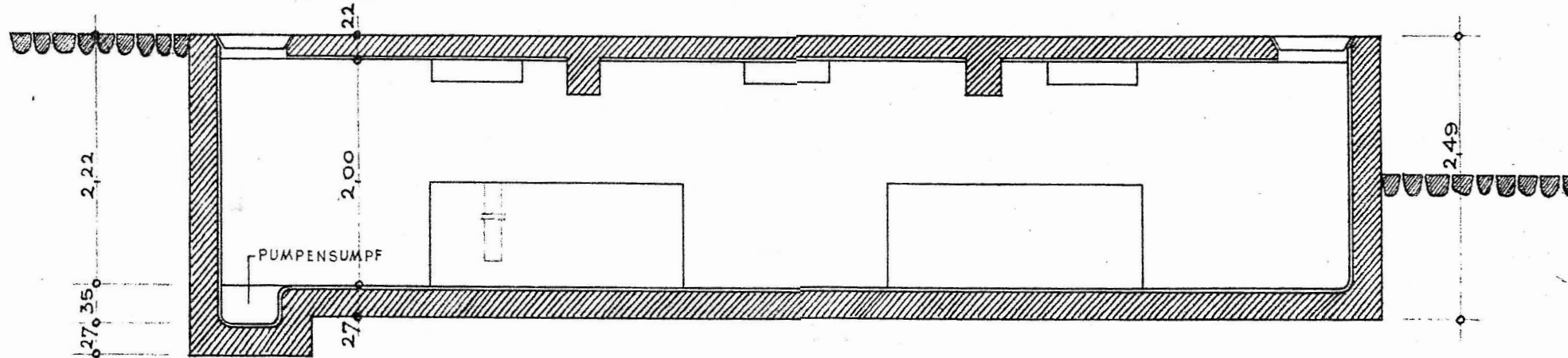


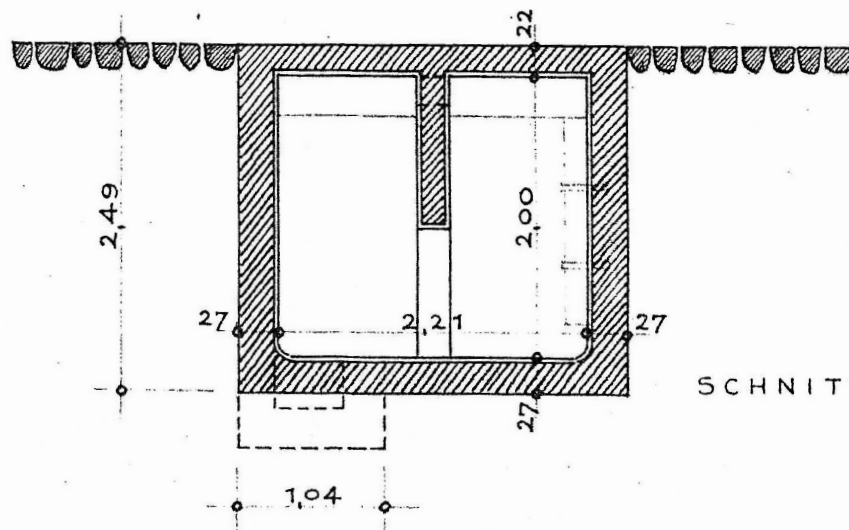
Zeichnung lt. Lageplan	Gebäude oder Bauanlage	Nutzung	a) Neubaukosten b) Fried. Neubauwert 1914 c) Brandversicherungs-Wert	Jahr der Erbauung	Bauweise	Bauzustand	Bemerkungen
C/b	Jauchegrube	Sammelbehälter für Jauche	a) DM b) DM	1938	<p>Im Jahre 1938 wurde auf dem Wirtschaftshof vor dem Kuhstall und der Hofmeisterwohnung eine Jauchegrube von rd. 40 cbm Fassungsvermögen errichtet. Die Grube ist in ihren Außenabmessungen 10,55/2,75 m groß. Die Grubenwände und die mit einem 35 cm tiefen Pumpenloch versehene Sohle bestehen aus 25 cm starkem Stampfbeton. Die äußeren Wandflächen haben eine 2 cm starke Zementmörtelschicht erhalten; die inneren Flächen der Wände, der Sohle und der Decke sind mit einer 2 cm starken Zementfeinschicht und Bitumenanstrich versehen worden und haben innen abgerundete Ecken erhalten. Die Grubendecke ist als 20 cm starke, befahrbare und außenseitig mit Feinschicht versehene, Eisenbetondecke ausgeführt worden. Ihre beiden Schachtöffnungen sind durch mit Aufhebering versehene Betondeckel abgedeckt. Die Jaucheableitung von dem am weitesten örtlich gelegenen Mistgang des Stalles erfolgt auf kürzestem Wege direkt in die Grube. Die Jauche aus den übrigen Teilen des Stalles wird durch 15 cm i.L. weite Tonrohrleitungen der auf der Vorderseite befindlichen Ableitung zugeführt und von da ebenfalls der Jauchegrube zugeleitet. An den Schnittpunkten befinden sich Reinigungsschächte aus Beton mit Feinschicht und Bohlenabdeckung. Die Einführung der Jauche aus den beiden Ableitungen in die Grube erfolgt durch je einen als Tauchrohr mit Befestigungseisen an den Grubenwänden senkrecht angebrachten Auslaufstützen. Die bisherige alte Jauchegrube vor dem Kuhstall ist beseitigt worden.</p>		



GRUNDRISS



SCHNITT A - B



SCHNITT C - D



STAATSDOMÄNE ELFERSHAUSEN (GEMKG. ELFERSHAUSEN)	
KREIS MELSUNGENKR. NR. 27	NR. D. GEBÄUDEANLG.: 11
AUFGESTELLT: 195 STAATSBAUAMT MELSUNGEN <i>Zellw</i> REG. BAURAT	BAUBESTANDSZEICHNUNG M: 1:50
ANERKANNT: 195 STAATSD. ELFERSHAUSEN DOM. PÄCHTER	JAUCHEGRUBE
GENEHMIGT: 195 REG. PRÄS. KASSEL	C/III 1+IV 1.2